



Electrolux
PROFESSIONAL

**Línea de Cocción Modular
700XP Freidora a gas
monobloque, 2 cubas x 7 litros**

ARTÍCULO # _____

MODELO # _____

NOMBRE # _____

SIS # _____

AIA # _____



371069 (E7FRGH2BF0)

Freidora a GAS 7+7 lt. cubas en "V" (quemadores externos), con 2 cubas y 2 cestos

Descripción

Artículo No. _____

- Superficie de cocción prensada en una sola pieza en acero inoxidable de 1,5 mm con ángulos redondeados
- Paneles exteriores en acero inoxidable con acabado Scotch-Brite
- Paneles laterales y trasero en una sola pieza para una mayor durabilidad y estabilidad
- Cortes láser en los laterales para un ajuste perfecto entre unidades
- Grifo para descarga del aceite
- Control termostático de la temperatura con termostato de seguridad para proteger contra sobrecalentamientos
- Rango de temperatura de 105°C a 185°C
- Doble cuba en forma de V con calentamiento indirecto, quemadores externos en acero inoxidable de alta eficiencia con combustión optimizada, dispositivo de fallo de llama, protección de piloto y encendido piezo-eléctrico

Características técnicas

- La unidad se puede montar sobre patas en acero inoxidable regulables en altura 50mm.
- Cubas embutidas en forma de V.
- Dos quemadores en acero inoxidable de alta eficiencia (7 kW), con dispositivo de fallo de llama, adheridos a la parte exterior de la cuba.
- Regulación termostática de la temperatura hasta un máximo de 185 C°.
- Dispositivo de fallo de llama por cada quemador.
- Termostato de protección por sobrecalentamiento como estándar en todas las unidades.
- Drenaje del aceite a través de un grifo hacia un recipiente situado bajo la cuba.
- Todos los principales componentes están situados en la parte frontal de la unidad para facilitar el mantenimiento.
- Encendido piezo eléctrico para una seguridad añadida.
- El aparato puede usarse con gas natural o GLP, inyectores de conversión proporcionados como estándar.
- Protección contra el agua IPX 4.
- Herramienta de monitoreo de calidad de aceite portátil opcional (código 9B8081) para una gestión eficiente del aceite.

Construcción

- Interior de la cuba con esquinas redondeadas para facilitar la limpieza.
- Todos los paneles exteriores son en acero inoxidable con acabado Scotch Brite.
- Plano de trabajo en acero inoxidable en una sola pieza prensada de 1,5 mm de espesor.
- Los bordes laterales de la máquina son en ángulo recto para una unión perfecta entre unidades, eliminando huecos y posibles infiltraciones de suciedad.

Sostenibilidad



- Este modelo cumple con la Ordenanza Suiza sobre Eficiencia Energética (730.02).

accesorios incluidos

- 2 de Puerta para base armario abierta PNC 206350
- 2 de Cesto para freidoras top y monobloque de 7 lt PNC 921608

accesorios opcionales

- Kit de sellado de juntas PNC 206086
- Conducto de humos, diámetro 150 mm PNC 206132

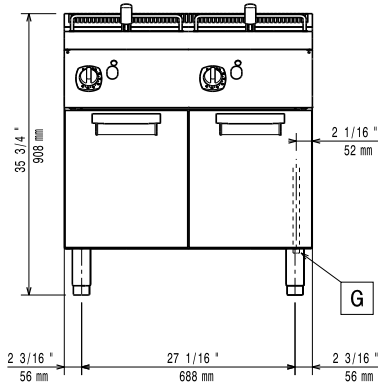
Aprobación: _____



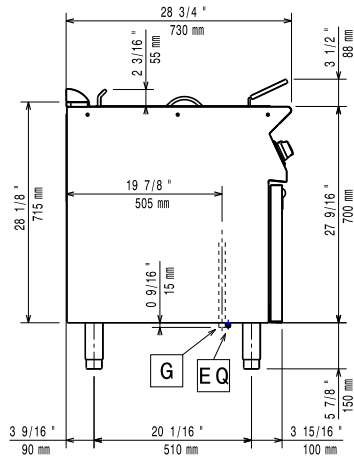
Experience the Excellence
www.electroluxprofessional.com
marketing.es@electroluxprofessional.com

• Aro para condensador de humos, diámetro 150mm	PNC 206133	<input type="checkbox"/>	• KIT G.25.3 (NL) INYECTORES DE GAS PARA FREIDORAS 900	PNC 206467	<input type="checkbox"/>
• Kit 4 ruedas, 2 giratorias con freno (700/900XP). Es necesario instalar el Soporte reforzado para ruedas/patas.	PNC 206135	<input type="checkbox"/>	• 2 paneles cobertura lateral para elementos monobloque	PNC 216000	<input type="checkbox"/>
• Kit de patas para instalación en barcos	PNC 206136	<input type="checkbox"/>	• Cesto para freidoras top y monobloque de 7 lt	PNC 921608	<input type="checkbox"/>
• Zócalo frontal para instalación de obra, 800 mm	PNC 206148	<input type="checkbox"/>	• Filtro para recolector de aceite para freidoras monobloque de 15lt	PNC 921693	<input type="checkbox"/>
• Zócalo frontal para instalación de obra, 1000 mm	PNC 206150	<input type="checkbox"/>	• Regulador de presión para unidades a gas	PNC 927225	<input type="checkbox"/>
• Zócalo frontal para instalación de obra, 1200 mm	PNC 206151	<input type="checkbox"/>			
• Zócalo frontal para instalación de obra, 1600 mm	PNC 206152	<input type="checkbox"/>			
• Zócalo frontal 800 mm (no para base refrigeradora/congeladora)	PNC 206176	<input type="checkbox"/>			
• Zócalo frontal 1000 mm (no para base refrigeradora/congeladora)	PNC 206177	<input type="checkbox"/>			
• Zócalo frontal 1200 mm (no para base refrigeradora/congeladora)	PNC 206178	<input type="checkbox"/>			
• Zócalo frontal 1600 mm (no para base refrigeradora/congeladora)	PNC 206179	<input type="checkbox"/>			
• Kit de 4 patas para instalación sobre zócalo obra (no para Parrillas monobloque de la línea 900)	PNC 206210	<input type="checkbox"/>			
• Condensador de humos para 1 módulo, diámetro 150mm	PNC 206246	<input type="checkbox"/>			
• 2 zócalos laterales	PNC 206249	<input type="checkbox"/>			
• 2 zócalos laterales para instalación de obra	PNC 206265	<input type="checkbox"/>			
• Alzatina de humos 800mm	PNC 206304	<input type="checkbox"/>			
• Pasamanos laterales, derecho e izquierdo	PNC 206307	<input type="checkbox"/>			
• PASAMANO TRASERO 800MM - MARINE	PNC 206308	<input type="checkbox"/>			
• Puerta para base armario abierta	PNC 206350	<input type="checkbox"/>			
• Soporte reforzado para base con patas o ruedas de 800 mm (700/900XP) - no incluye ni patas ni ruedas	PNC 206367	<input type="checkbox"/>			
• Soporte reforzado para base con patas o ruedas de 1200 mm (700/900XP) - no incluye ni patas ni ruedas	PNC 206368	<input type="checkbox"/>			
• Soporte reforzado para base con patas o ruedas de 1600 mm (700/900XP) - no incluye ni patas ni ruedas	PNC 206369	<input type="checkbox"/>			
• Soporte reforzado para base con patas o ruedas de 2000 mm (700/900XP) - no incluye ni patas ni ruedas	PNC 206370	<input type="checkbox"/>			
• Panel trasero 800 mm (700/900XP)	PNC 206374	<input type="checkbox"/>			
• Panel trasero 1000 mm (700/900XP)	PNC 206375	<input type="checkbox"/>			
• Panel trasero 1200 mm (700/900XP)	PNC 206376	<input type="checkbox"/>			
• Chimenea de rejilla, 400mm (700XP/900XP)	PNC 206400	<input type="checkbox"/>			

Alzado

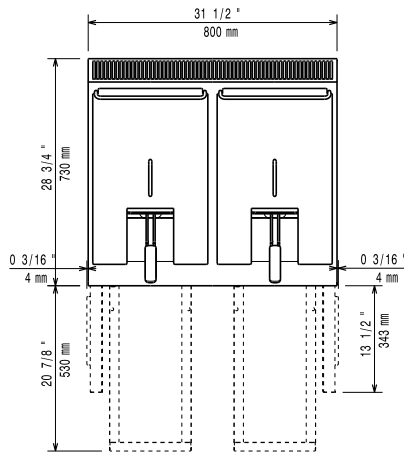


Lateral



EQ = Tornillo equipotencial
 G = Conexión de gas

Planta


Gas

Potencia gas:	14 kW
Suministro de gas estándar:	Gas Natural G20 (20mbar)
Opción del tipo de gas	GLP; Gas natural
Entrada de gas	1/2"

Info

If appliance is set up or next to or against temperature sensitive furniture or similar, a safety gap of approximately 150 mm should be maintained or some form of heat insulation fitted.

Dimensiones útiles de la cuba (ancho):	240 mm
Dimensiones útiles de la cuba (alto):	235 mm
Dimensiones útiles de la cuba (fondo):	380 mm
Capacidad de la cuba	5.5 lt MIN; 7 lt MAX
Rango del termostato:	105 °C MIN; 185 °C MAX
Peso neto	71 kg
Peso del paquete	82 kg
Alto del paquete:	1130 mm
Ancho del paquete:	820 mm
Fondo del paquete:	860 mm
Volumen del paquete	0.8 m ³
Grupo de certificación:	N7FG